



การไฟฟ้าส่วนภูมิภาค  
PROVINCIAL ELECTRICITY AUTHORITY

# วิทยุขอตัดไฟ

เลขที่ ก.ต.สค.(ปบ) ๑๙๓๑ / ๒๕๖๗  
ชื่อผู้รับ นายพัทธนันท์ พงษ์สุวรรณชล  
ชื่อผู้ส่ง นายวิโรจน์ เอกอำไพ

วันที่ ๑๑ เม.ย. ๒๕๖๗  
ตำแหน่ง อ.ก.บ.บ.(กต)  
ตำแหน่ง ร.จก.(ท) ปฏิบัติงานแทน ผจก.กฟส.สค.

ด้วยการไฟฟ้า กฟส.สค. จะขอตัดไฟเพื่อปฏิบัติงาน ติดตั้งโหนดเบรกสวิตช์(SF๖) แทน Dis ระบบจำหน่าย ๒๒ kV ตามแผนผังสังเขปแบบ จำนวน ๕ แผน ดังนี้

| ที่ | ฟีดเตอร์ | วัน/เดือน/ปี | ตั้งแต่เวลา | ถึงเวลา  | ลักษณะงานที่ปฏิบัติ<br>และบริเวณที่ปฏิบัติงาน  | จาก                                 | ถึง                                 | ผู้ควบคุมงาน                          |
|-----|----------|--------------|-------------|----------|--|-------------------------------------|-------------------------------------|---------------------------------------|
| ๑   | SMB๑๑    | ๑๒ เม.ย.๖๗   | ๐๙.๐๐ น.    | ๑๕.๐๐ น. | ติดตั้งโหนดเบรกสวิตช์(SF๖) แทน Dis บริเวณ ช.อภิทูน และในนิคมมาทาทราย (กรณีแรงดันเพื่อรองรับการจ่ายไฟสถานีมาทาทราย๑ (ชค) วันที่ ๒๑ พ.ค.๖๗ ) | Open<br>SMB๑๑S-๐๖<br>บ. KL ท้องเย็น | -                                   | นายสมพาศน์ อางน้อย<br>โทร.๐๖๓-๘๖๘๘๓๓๓ |
| ๒   | SMB๑๑    | ๑๒ เม.ย.๖๗   | ๐๙.๐๐ น.    | ๑๕.๐๐ น. |  | จุดปลดสายโดยวิธี<br>ฮอทไลน์กระเช้า  | SMB๑๑S-๐๔<br>ปากช.อภิทูน            |                                       |
| ๓   | BAL๐๕    | ๑๓ เม.ย.๖๗   | ๐๙.๐๐ น.    | ๑๕.๐๐ น. |  | จุดปลดสายโดยวิธี<br>ฮอทไลน์กระเช้า  | BAL๕S-๐๗<br>บ.ปากช.แยกวัดศิริ       |                                       |
| ๔   | BAL๐๕    | ๑๓ เม.ย.๖๗   | ๐๙.๐๐ น.    | ๑๕.๐๐ น. |  | BAL๕S-๐๗<br>บ.ปากช.แยกวัดศิริ       | จุดตัดเบรกโดยวิธี<br>ฮอทไลน์กระเช้า |                                       |
| ๕   | SMB๑๑    | ๑๓ เม.ย.๖๗   | ๐๙.๐๐ น.    | ๑๕.๐๐ น. |  | จุดปลดสายโดยวิธี<br>ฮอทไลน์กระเช้า  | SMB๑๑S-๐๗<br>บ.ท้ายช.ต้นโพธิ์       |                                       |
| ๖   | SMB๑๑    | ๑๓ เม.ย.๖๗   | ๐๙.๐๐ น.    | ๑๕.๐๐ น. |  | SMB๑๑S-๐๗<br>บ.ท้ายช.ต้นโพธิ์       | จุดตัดเบรกโดยวิธี<br>ฮอทไลน์กระเช้า |                                       |
| ๗   | THS๐๘    | ๑๔ เม.ย.๖๗   | ๐๙.๐๐ น.    | ๑๕.๐๐ น. |  | จุดปลดสายโดยวิธี<br>ฮอทไลน์กระเช้า  | THS๘S-๐๕<br>ท้ายช.๗ ในนิคม          |                                       |
| ๘   | THS๐๓    | ๑๔ เม.ย.๖๗   | ๐๙.๐๐ น.    | ๑๕.๐๐ น. |  | Open<br>THS๐๓S-๐๓<br>บ.ชิกเวอร์อิ่ง | -                                   |                                       |

พื้นที่ที่มีผู้ใช้ไฟได้รับผลกระทบ(ไฟดับ).....บริเวณ ปากช.เข้าวัดศิริ.....

ผู้ประสานงานการดับไฟ ชื่อ.....นายอำนาจ เทียนทอง.....ตำแหน่ง.....หม.บ.บ.....โทร.....๐๘๑-๘๘๕๕๒๑๐.....

พื้นที่ที่ขอตัดไฟปฏิบัติงานมีสายเคเบิลใยแก้วนำแสงของ กฟภ.(หากมีโอกาสชำรุด ผคส.กรส.(ก.๓) จะไปตรวจสอบก่อนปฏิบัติงาน)

๑.  มีสายเคเบิลใยแก้วนำแสง ๑.๑  มีโอกาสชำรุด ๑.๒  ไม่มีโอกาสชำรุด  
๒.  ไม่มีสายเคเบิลใยแก้วนำแสง

ลงชื่อ.....

(นายวิโรจน์ เอกอำไพ)

ตำแหน่ง.....ร.จก.(ท) ปฏิบัติงานแทน ผจก.กฟส.สค.....

สำหรับแผนควบคุมการจ่ายไฟ (ผคฟ.) กฟภ.๓

เรียน อก.ปป.(ก.๓)

ผคฟ. พิจารณาแล้วเห็นควร

อนุมัติให้ดับไฟตามคำขอข้อ..... ฟีดเดอร์..... จาก..... ถึง.....  
ในวันที่..... ตั้งแต่เวลา..... น. ถึง..... น. ตามใบสั่งทำสวิตซ์ซึ่งเลขที่.....

อนุมัติให้ดับไฟตามคำขอข้อ..... ฟีดเดอร์..... จาก..... ถึง.....  
ในวันที่..... ตั้งแต่เวลา..... น. ถึง..... น. ตามใบสั่งทำสวิตซ์ซึ่งเลขที่.....

อนุมัติให้ดับไฟตามคำขอข้อ..... ฟีดเดอร์..... จาก..... ถึง.....  
ในวันที่..... ตั้งแต่เวลา..... น. ถึง..... น. ตามใบสั่งทำสวิตซ์ซึ่งเลขที่.....

อนุมัติให้ดับไฟตามคำขอข้อ..... ฟีดเดอร์..... จาก..... ถึง.....  
ในวันที่..... ตั้งแต่เวลา..... น. ถึง..... น. ตามใบสั่งทำสวิตซ์ซึ่งเลขที่.....

อนุมัติให้ดับไฟตามคำขอข้อ..... ฟีดเดอร์..... จาก..... ถึง.....  
ในวันที่..... ตั้งแต่เวลา..... น. ถึง..... น. ตามใบสั่งทำสวิตซ์ซึ่งเลขที่.....

พนักงานศูนย์ฯ นาย..... ประสานงานการขอดับไฟกับ.....

(.....)

สำหรับผู้อนุมัติ

ที่ ก.๓ กปป.(คฟ.)

เรียน ผจก.

อนุมัติ และแจ้ง จป. เพื่อตรวจสอบความปลอดภัย  
พร้อมทั้งลงข้อมูลแจ้งแผนดับไฟลงใน [www.pea.co.th](http://www.pea.co.th)

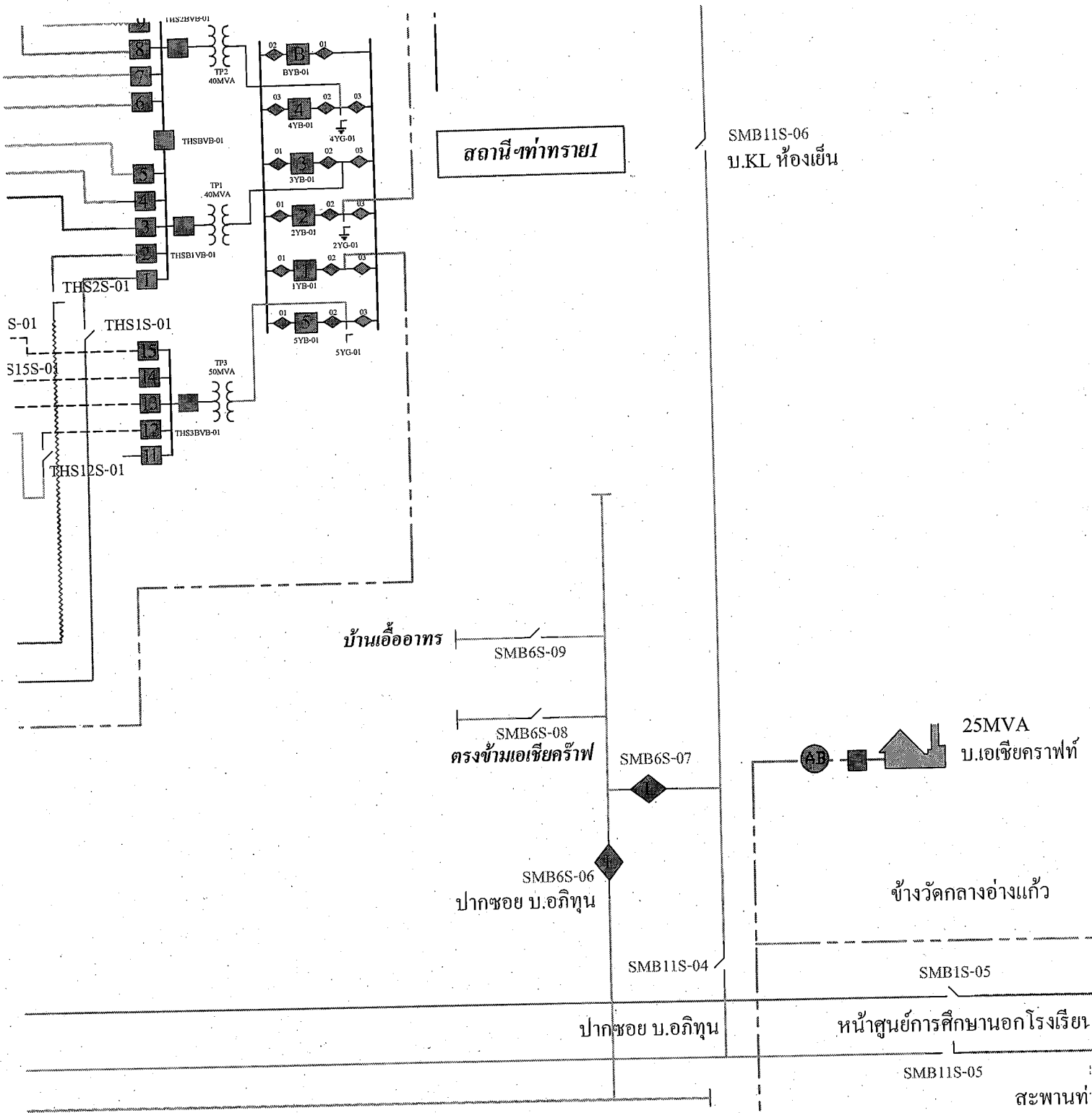
ขั้นตอนการสวิตซ์ซึ่ง..... แผ่น

แผนผังแนบ..... แผ่น

ผจฟ..... (สถานี.....)

เพื่อทราบ และจัดพนักงานเข้าปฏิบัติงานร่วมกับศูนย์ฯ นครปฐม  
ตั้งแต่วันที่..... น. เป็นต้นไป จนกว่างานจะแล้วเสร็จ

ศึกษาระบบไฟฟ้าก่อนปฏิบัติงาน



สถานีท่าทราย 1

SMB11S-06  
บ.KL ห้องเย็น

บ้านเอื้ออาทร

SMB6S-08  
ตรงข้ามเอเชียกราฟท์

SMB6S-06  
ปากซอย บ.อิทธิพน

25MVA  
บ.เอเชียกราฟท์

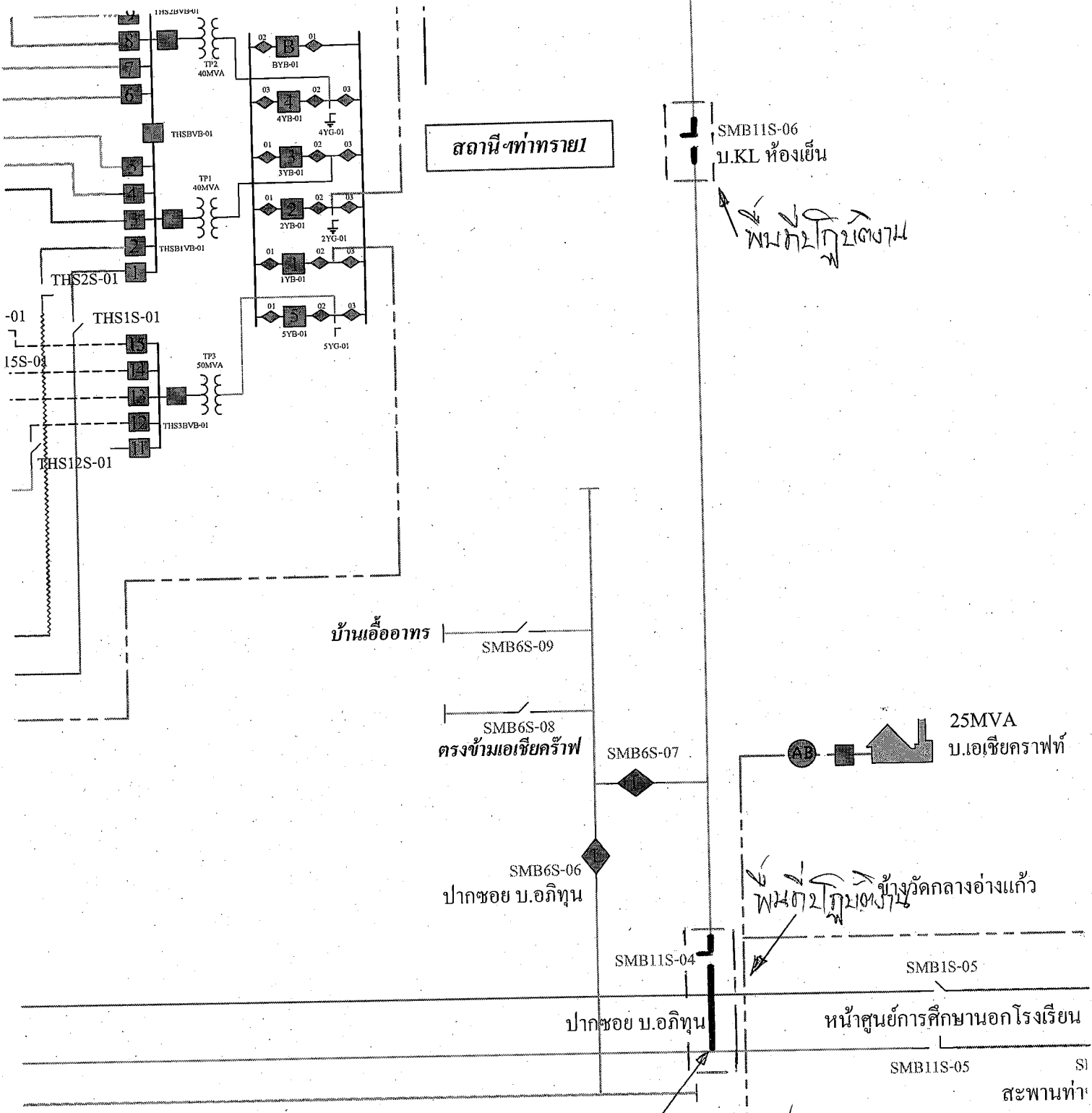
ข้างวัดกลางอ่างแก้ว

ปากซอย บ.อิทธิพน

หน้าศูนย์การศึกษาออกโรงเรียน

สะพานที่

# สถานีจ่ายไฟฟ้าตอมงัก ๒ตอม



สถานีทำทราย

SMB11S-06  
บ.KL ห้องเย็น

พจนก ๒ ๓ ๔ ๕ ๖ ๗ ๘

บ้านเอื้ออาทร

SMB6S-09

SMB6S-08  
ตรงข้ามเอเชียคราฟ

SMB6S-07

SMB6S-06  
ปากซอย บ.อภิทุน

25MVA  
บ.เอเชียคราฟ

พจนก ๒ ๓ ๔ ๕ ๖ ๗ ๘ ๙ ๑๐ ๑๑ ๑๒ ๑๓ ๑๔ ๑๕ ๑๖ ๑๗ ๑๘ ๑๙ ๒๐ ๒๑ ๒๒ ๒๓ ๒๔ ๒๕ ๒๖ ๒๗ ๒๘ ๒๙ ๓๐ ๓๑ ๓๒ ๓๓ ๓๔ ๓๕ ๓๖ ๓๗ ๓๘ ๓๙ ๔๐ ๔๑ ๔๒ ๔๓ ๔๔ ๔๕ ๔๖ ๔๗ ๔๘ ๔๙ ๕๐ ๕๑ ๕๒ ๕๓ ๕๔ ๕๕ ๕๖ ๕๗ ๕๘ ๕๙ ๖๐ ๖๑ ๖๒ ๖๓ ๖๔ ๖๕ ๖๖ ๖๗ ๖๘ ๖๙ ๗๐ ๗๑ ๗๒ ๗๓ ๗๔ ๗๕ ๗๖ ๗๗ ๗๘ ๗๙ ๘๐ ๘๑ ๘๒ ๘๓ ๘๔ ๘๕ ๘๖ ๘๗ ๘๘ ๘๙ ๙๐ ๙๑ ๙๒ ๙๓ ๙๔ ๙๕ ๙๖ ๙๗ ๙๘ ๙๙ ๑๐๐

SMB11S-04

ปากซอย บ.อภิทุน

SMB1S-05

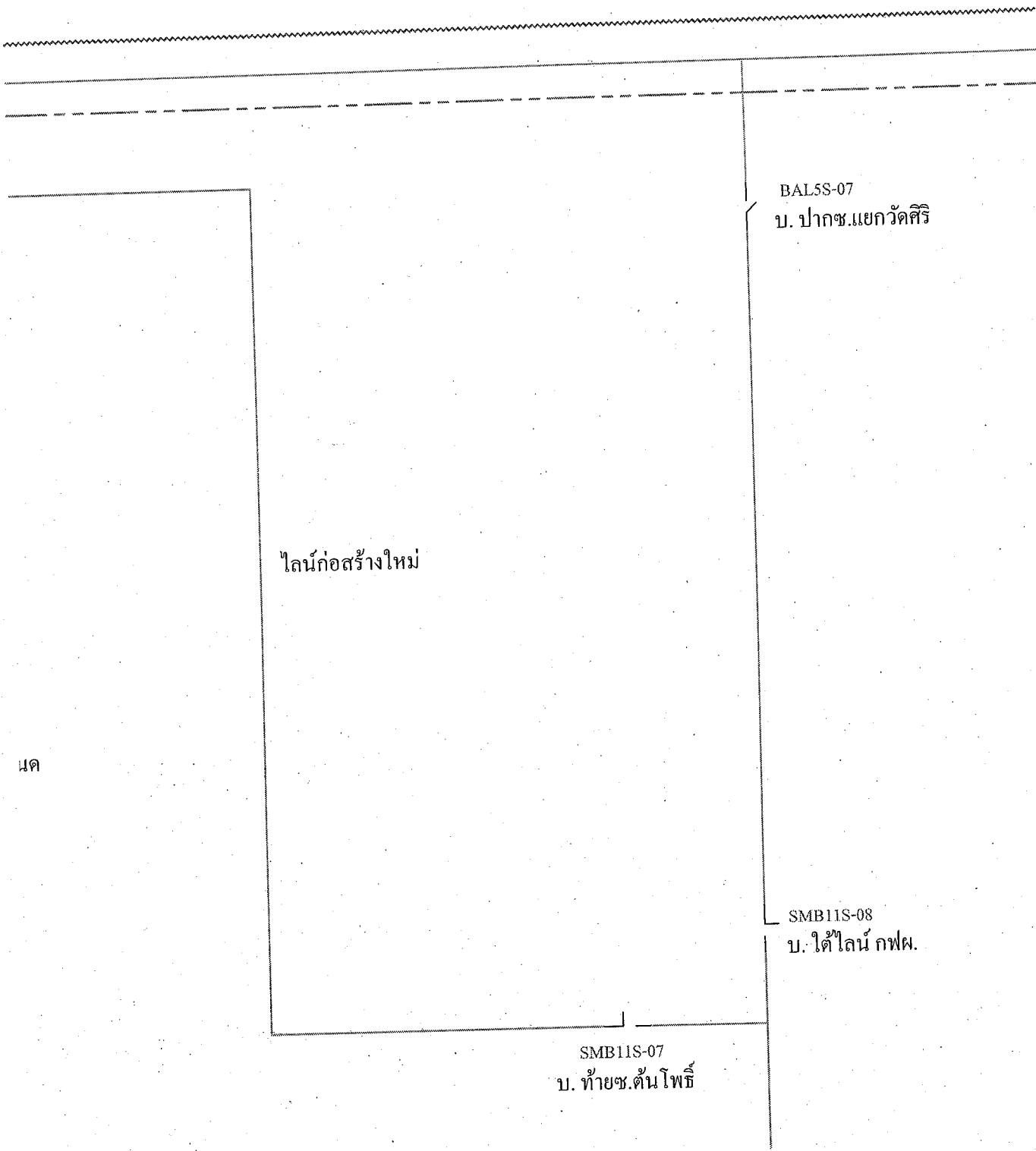
หน้าศูนย์การศึกษาออกโรงเรียน

SMB11S-05

สะพานท่า

พจนก ๒ ๓ ๔ ๕ ๖ ๗ ๘ ๙ ๑๐ ๑๑ ๑๒ ๑๓ ๑๔ ๑๕ ๑๖ ๑๗ ๑๘ ๑๙ ๒๐ ๒๑ ๒๒ ๒๓ ๒๔ ๒๕ ๒๖ ๒๗ ๒๘ ๒๙ ๓๐ ๓๑ ๓๒ ๓๓ ๓๔ ๓๕ ๓๖ ๓๗ ๓๘ ๓๙ ๔๐ ๔๑ ๔๒ ๔๓ ๔๔ ๔๕ ๔๖ ๔๗ ๔๘ ๔๙ ๕๐ ๕๑ ๕๒ ๕๓ ๕๔ ๕๕ ๕๖ ๕๗ ๕๘ ๕๙ ๖๐ ๖๑ ๖๒ ๖๓ ๖๔ ๖๕ ๖๖ ๖๗ ๖๘ ๖๙ ๗๐ ๗๑ ๗๒ ๗๓ ๗๔ ๗๕ ๗๖ ๗๗ ๗๘ ๗๙ ๘๐ ๘๑ ๘๒ ๘๓ ๘๔ ๘๕ ๘๖ ๘๗ ๘๘ ๘๙ ๙๐ ๙๑ ๙๒ ๙๓ ๙๔ ๙๕ ๙๖ ๙๗ ๙๘ ๙๙ ๑๐๐

สภามหาการไฟฟ้าก่อนปฏิวัติงาน



ไลน์ก่อสร้างใหม่

นค

BAL5S-07  
บ. ปากซ.แยกวัดศิริ

SMB11S-08  
บ. ใต้ไลน์ กฟผ.

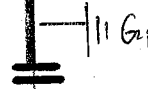
SMB11S-07  
บ. ท้ายช.ต้นโพธิ์

ศึกษาระบบจ่ายไฟต่อมปลั๊กบิตองาม

จุดต่อสายไฟที่มี  
ชอตโคม กว้าง

พิกัด 2 คู่มตม

BAL5S-07  
บ. ปากซ. แยกวัดศิริ

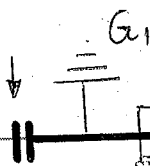


จุดต่อสายไฟที่มี  
ชอตโคม กว้าง

ไลน์ก่อสร้างใหม่

เนด

จุดต่อสายไฟที่มีชอตโคม  
กว้าง



SMB11S-07  
บ. ทำยช. ต้นโพธิ์

SMB11S-08  
บ. ใต้ไลน์ กฟผ.

จุดต่อสายไฟที่มี  
ชอตโคม กว้าง

# กำหนดการจ่ายไฟต่อหม้อแปลง

